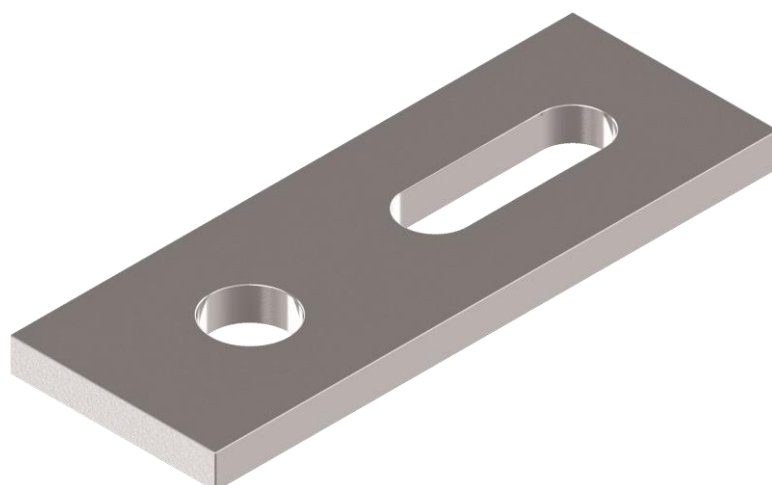


# PIASTRINA DI ADATTAMENTO PER VITI DOPPIO FILETTO



**SCHEMA TECNICA**  
**ART. 9543 / ART. 9544**

# ART. 9543 / ART. 9544

## SPECIFICHE TECNICHE

Le piastre di adattamento per viti prigioniere sono utilizzate per il fissaggio e l'allineamento dei profili in alluminio sulle strutture del tetto in combinazione con una vite prigioniera e dadi flangiati esagonali. Il foro asolato garantisce un bloccaggio preciso dei profili e,

nonostante l'utilizzo di materiali di alta qualità, la piastra di adattamento è un prodotto estremamente economico.

<b>Materiale</b>	Acciaio Inox
<b>Qualità</b>	A2
<b>Finitura superficiale</b>	Pulita

## I VOSTRI VANTAGGI



EFFICIENTAMENTO DEI COSTI



ALLINEAMENTO FACILITATO



APPLICAZIONE RAPIDA

› Grazie ad un pratico foro per la scanalatura

## APPLICAZIONI



COLLEGANO I PROFILI TIRRENICA SOLAR 9664 ALLE VITI DOPPIO FILETTO 9216/9215



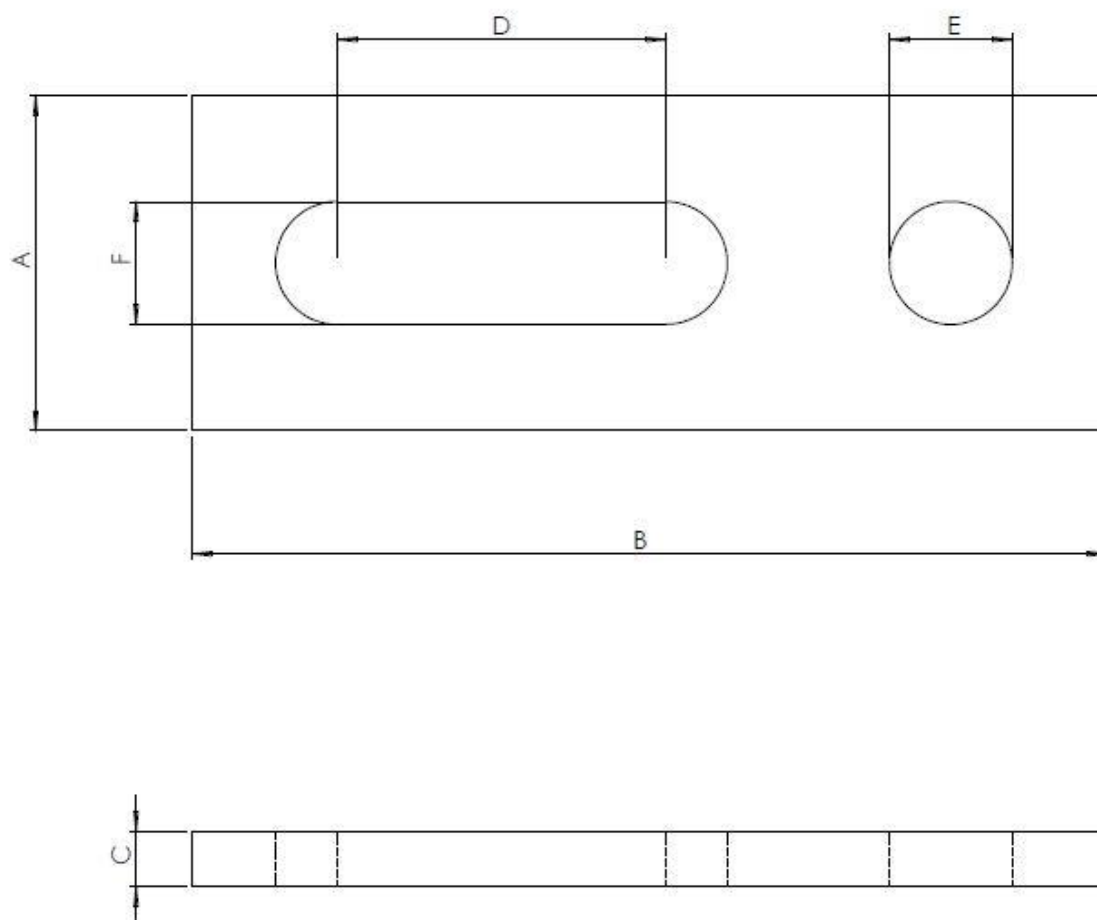
IMPIANTI FOTOVOLTAICI TETTO PIANO



IMPIANTI FOTOVOLTAICI TETTO A FALDE

SAREMO LIETI DI FORNIRVI LA NOSTRA CONSULENZA IN MERITO ALLA  
VOSTRA RICHIESTA.

## DIMENSIONI (MM)



Codice Articolo	A	B	C	D	E	F
95438230502	30	82	5	29,5	11	11
95448203002	30	82	5	29,5	13	11

SAREMO LIETI DI FORNIRVI LA NOSTRA CONSULENZA IN MERITO ALLA VOSTRA RICHIESTA.